

# SOUFFLERIE RM

## SOUFFLERIE POUR BANDE DES SURCLASSÉS DE 500 mm

La soufflerie se compose d'une soufflante à vitesse variable. Il est techniquement entièrement intégré dans la nouvelle série flexible RM MSGO! et est piloté par la commande existante du crible.

L'alimentation électrique de la soufflerie est assurée par le concasseur RM. Cette solution a été spécialement conçue pour séparer les matières non minérales des matériaux minéraux alimentés afin d'améliorer la qualité du produit fini.



Déchets de chantier



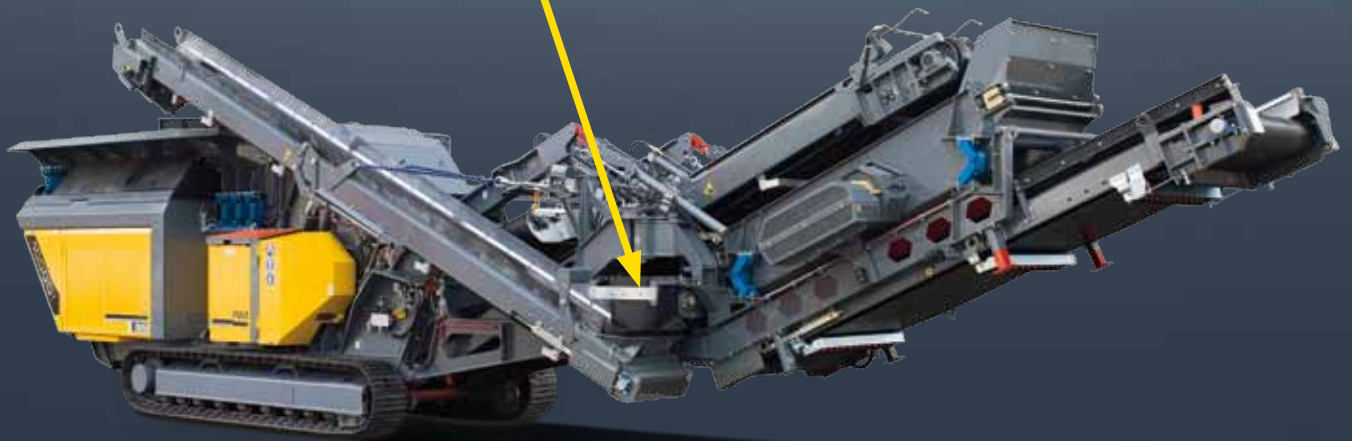
Soufflerie



Matériel trié



Produit fini de qualité



Welcome! to our world

**RM**<sup>®</sup>  
COMPACT CRUSHING

# SOUFFLERIE RM

## SOUFFLERIE POUR BANDE DES SURCLASSÉS DE 500 mm

La pièce maîtresse de la soufflerie RM est une soufflante réglable qui alimente la buse d'air par l'intermédiaire d'un tube de raccordement. L'écoulement d'air sortant par une fente étroite, souffle en biais par le bas à travers le flux de matériaux pour éliminer les matières légères (par ex. plâtre, polystyrène, textiles, feuilles plastiques, fibres, bois, etc.). La coupure peut être adaptée aux exigences du matériau d'alimentation en réglant la buse, la tôle de chicane et le flux d'air.

Puissance du moteur	varie selon la machine
Largeur de buse	544 mm
Hauteur de buse	10 mm
Alimentation électrique	assurée par le concasseur RM
Commande	via la commande du crible MS

